

Anschlussgesuch für Energieerzeugungsanlagen (EEA) und/oder einem Energiespeicher im Parallelbetrieb mit Stromversorgungsnetz

1. Allgemeine Angaben

Zutreffendes ankreuzen

Name und Anschrift des Kunden (Betriebsinhaber)	Telefon-Nr.	
	Fax-Nr.	
	E-Mail	
Standort der Anlage, Zähler oder Parzellen-Nr.		
Art des Gebäudes <input type="checkbox"/> EFH <input type="checkbox"/> MFH <input type="checkbox"/> Gewerbe <input type="checkbox"/> Industrie <input type="checkbox"/>		
Name und Anschrift des ausführenden Unternehmens	Sachbearbeiter	
	Voraussichtliche Inbetriebnahme	
	Telefon-Nr.	
	Fax-Nr.	
	E-Mail	

2. Anlageart / Energieträger

<input type="checkbox"/> Neuanlage	<input type="checkbox"/> Erzeugung nur Elektrizität	<input type="checkbox"/> Wasserkraft	<input type="checkbox"/> Sonne	<input type="checkbox"/> Dieselöl
<input type="checkbox"/> Umbau best. Anlage	<input type="checkbox"/> WKK-Anlage / BHKW	<input type="checkbox"/> Erdgas	<input type="checkbox"/> Biogas	<input type="checkbox"/> Wind
<input type="checkbox"/>		<input type="checkbox"/>		

3. Betriebsart / Energieproduktion

<input type="checkbox"/> Anlage dauernd mit dem Netz verbunden	<input type="checkbox"/> Separate Messung (Nettoproduktion)	WKK-Anlage <input type="checkbox"/> wärmegeführt <input type="checkbox"/> stromgeführt	
<input type="checkbox"/> Notstromanlage, zeitweise mit dem Netz verbunden	<input type="checkbox"/> Eigenverbrauch (Messung Überschuss)		
Max. Leistungsabgabe ans Netz	kW	Voraussichtliche Energierücklieferung	
Max. Leistungsbedarf bei Ausfall der Anlage	kW		im Winterhalbjahr (Oktober bis März) kWh
Vorgesehene Betriebsstunden pro Jahr	h/a		im Sommerhalbjahr (April bis September) kWh

4a. Technische Angaben / Nenndaten EEA

Gesamte installierte Leistung	elektrisch	kW	thermisch	kWh	
Wechselrichter	<input type="checkbox"/> Synchrongenerator	<input type="checkbox"/> Asynchrongenerator	Anzahl	Stk.	
Panelfläche	m ²	Fabrikat / Typ	Nennleistung	kW	
Spannung (AC)	x	V	Scheinleistung	kVA	
Kurzschlussleistung	kVA	Blindleistungskompensation	kVar	Verdrosselungsfrequenz	Hz
			cos φ		

4b. Technische Angaben / Nenndaten Energiespeicher

Energiespeicher: <input type="checkbox"/> Ja	Integration des Energiespeichers: <input type="checkbox"/> AC (im AC Teil der Installation): <input type="checkbox"/> 1x230V <input type="checkbox"/> 3x230V <input type="checkbox"/> 3x400V
<input type="checkbox"/> DC (im DC Teil der Installation, PVA und Speicher 1 WR Nenndaten EEA)	Fabrikat / Typ
<input type="checkbox"/> El. Leistung (Systemleistung)	kW
Speicherkapazität	kWh
Betriebsart des Energiespeichers: keine Ladung des Speichers aus dem Verteilnetz (<i>Variante 1a mit AC; resp. 1b mit DC gemäss Anhang</i>) keine Entladung des Speichers ins Verteilnetz (<i>Variante 2a mit AC; resp. 2b mit DC gemäss Anhang</i>) andere Betriebsart > Beilage	

5. Beilagen

<input type="checkbox"/> Schutzkonzeption	<input type="checkbox"/> Situationsplan	<input type="checkbox"/>
<input type="checkbox"/> Kopie genehmigte ESTI-Vorlage	<input type="checkbox"/> Prinzipschema	<input type="checkbox"/>

6. Unterschrift des ausführenden Unternehmens

Ort	Datum	Unterschrift
-----	-------	--------------

7. Entscheid des EVU

<input type="checkbox"/> bewilligt	<input type="checkbox"/> bewilligt mit Massnahmen	Datum	Unterschrift
Bemerkungen: Wechselrichter Ländereinstellung VDE-AR-N 4105 (ESTI Nr. 233; NA/EEA-CH)			

Erläuterungen zum Anschlussgesuch für Energieerzeugungsanlagen (EEA) und/oder einem Energiespeicher im Parallelbetrieb mit Stromversorgungsnetz

Allgemeines

Für den Anschluss von EEA's in Verbindung mit einem Energiespeicher sowie für reine Energiespeicher am gleichen Netzanschluss (Gebäude) genügt ein Anschlussgesuch. Die EW Höfe kann bei Bedarf weitere Angaben einholen.

Hinweise zum Ausfüllen des Anschlussgesuchs

Abschnitt 1- 3

Das korrekte, vollständige Ausfüllen der Rubriken ermöglicht dem EW Höfe, die notwendigen Netzabklärungen und eventuell notwendige Massnahmen vorzukehren, die für einen sicheren Betrieb der EEA resp. Energiespeicher am Stromversorgungsnetz oder in der Kundenanlage erforderlich sind.

Abschnitt 4a EEA

Beim Wechselrichter wird für Photovoltaikanlagen aus statistischen Gründen zusätzlich die Panelfläche im m² verlangt.

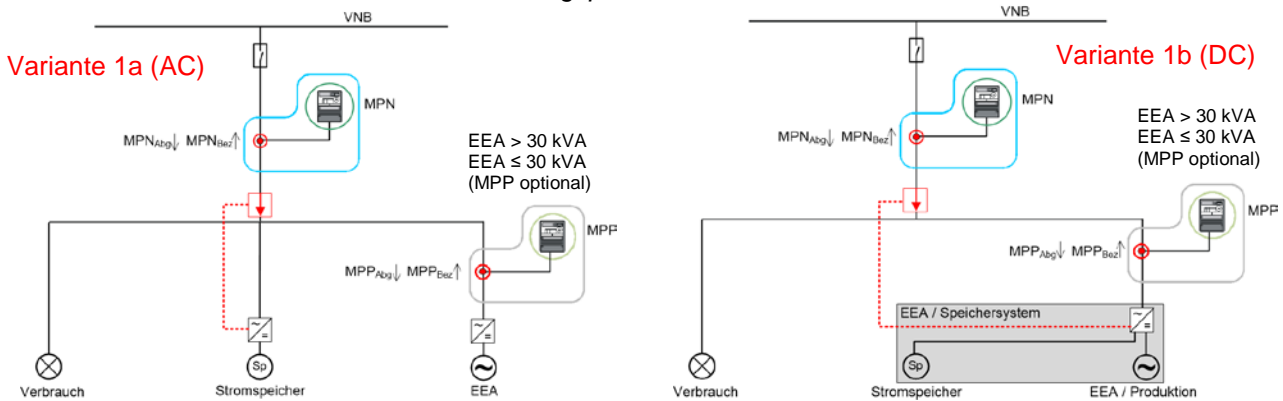
Die Leistung der Blindleistungskompensation ist bei Asynchrongeneratoren und Anlagen mit Wechselrichtern anzugeben.

Als Leistungsfaktor ist der $\cos \varphi$ bei der Energie-Übergabestelle (Zähleranschlussklemmen) anzugeben

Abschnitt 4b Energiespeicher

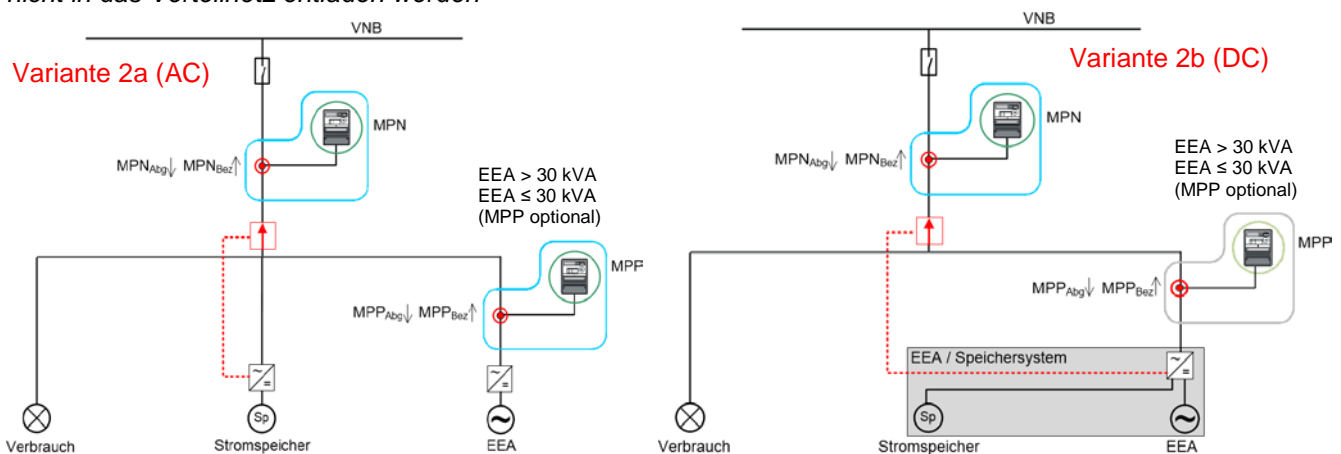
Speicher mit EEA und Endverbrauch; keine Ladung des Speichers aus dem Verteilnetz

Der Speicher kann nur aus der EEA geladen werden. Durch den Verzicht der Ladung des Speichers aus dem Verteilnetz, können die Mess- und Abrechnungsprozesse stark vereinfacht werden



Speicher mit EEA und Endverbrauch; keine Entladung des Speichers ins Verteilnetz

Der Speicher kann aus der EEA und zur Optimierung des Bezugsverhaltens aus dem Verteilnetz geladen, aber nicht in das Verteilnetz entladen werden



EnFluRi-Sensor (Energie-Fluss-Richtungs-Sensor):

Der Sensor erfasst die gleichen Energieflüsse wie der Einspeise/Verbrauchszähler (MPN). Die Steuerung basiert auf den Messwerten dieses Sensors und verhindert die Entladung resp. Ladung des Speichers in das Verteilnetz.

Die Pfeilrichtung des Sensors zeigt die Energieflussrichtung an, welche durch den Sensor gesperrt wird.

Anmerkung: Bei Variante 1b+2b (DC) und EEA ≤ 30kVA; Falls der Wechselrichter das Laden/Entladen aus dem Netz grundsätzlich verhindert, kann auf den EnFluRi-Sensor verzichtet werden, dieses ist zu deklarieren.

Abschnitt 5

Das Schutzkonzept muss die Anforderungen des Abschnittes EEA, resp. Energiespeicher der Werkvorschriften CH – 2018 erfüllen.