

Checkliste für Produzenten

Sie erstellen eine Energieerzeugungsanlage (EEA) im Versorgungsgebiet der EW Höfe AG?
Diese Checkliste hilft Ihnen bei Ihrem Vorhaben.

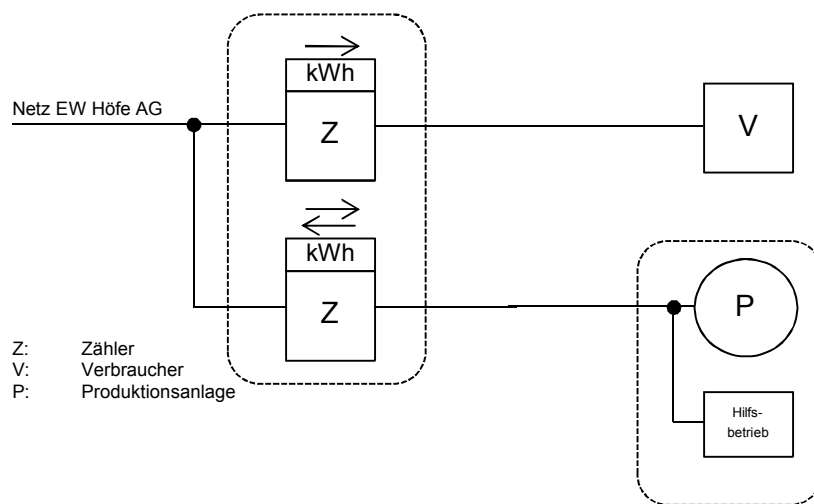
Schritt für Schritt zum Stromproduzenten

- | | |
|---|---|
| 1. Vorabklärungen | <ul style="list-style-type: none"> ▪ Anlagentyp und Eignung durch den Anlagenbauer abklären lassen <input type="checkbox"/> ▪ Grösse, Standort PV-Anlage und Wechselrichter-Typ bestimmen <input type="checkbox"/> ▪ Offerten von Anlagebauer und Lieferanten einholen <input type="checkbox"/> ▪ Wirtschaftlichkeit und Gesamtkosten für Investition und Betrieb klären <input type="checkbox"/> ▪ Bei Gemeinde Baugesuch im Meldeverfahren einreichen <input type="checkbox"/> ▪ Anmeldung Kostendeckende Einspeisevergütung (KEV) <input type="checkbox"/> |
| 2. Anschlussgesuch und Datenblatt zur Beurteilung von Netzurückwirkungen beim EVU einreichen | <ul style="list-style-type: none"> ▪ Durch den Anlagebauer, Elektroinstallateur oder Produzenten einzureichen <input type="checkbox"/>
Formular unter www.ewh.ch ▪ Beilagen wie Dachsituationsplan, technische Angaben, KEV-Vorgangsnummer, Kundenangaben, Standortadresse <input type="checkbox"/> |
| 3. Anschlussgesuch und Netzurückwirkungen prüfen | <ul style="list-style-type: none"> ▪ Prüfung des Anschlussgesuchs und des Datenblattes zur Beurteilung von Netzurückwirkungen durch die EW Höfe AG innert 30 Tagen. Die EW Höfe AG legt den Netzanschlusspunkt fest und berechnet den Anschluss. Der Entscheid wird dem Antragsteller zugestellt, Gesuchgültigkeit vom Anschlussgesuch 1 Jahr. <input type="checkbox"/> |
| 4. Installationsanzeige einreichen | <ul style="list-style-type: none"> ▪ Auftrag an Elektroinstallateur vergeben <input type="checkbox"/> ▪ Erstellung der notwendigen Dokumente durch Elektroinstallateur <input type="checkbox"/> ▪ Messkonzept festlegen (Siehe Messkonzept EEA der EW Höfe AG) <input type="checkbox"/> ▪ Die EW Höfe AG prüft und bewilligt die Installationsanzeige. Die Bewilligung wird dem Antragsteller innert 30 Tagen zugestellt. <input type="checkbox"/> ▪ Bei dem Messkonzept Produktion ist ein Kommunikationsanschluss zur Datenfernauslesung zu installieren. <input type="checkbox"/> |
| 5. Realisation Anlage | <ul style="list-style-type: none"> ▪ Bau der Anlage durch zertifizierten Anlagenbauer <input type="checkbox"/> ▪ Ausführung der elektrischen Installation <input type="checkbox"/> ▪ Terminieren der Installation der Messeinrichtung (Zählermontage) <input type="checkbox"/> |
| 6. Kontrolle | <ul style="list-style-type: none"> ▪ Der Ersteller der Anlage führt die Abnahmekontrolle durch (Original an Kunde, Kopie an EW Höfe AG) <input type="checkbox"/> ▪ Der Installateur reicht mehrere Sicherheitsnachweise (SiNa) gemäss NIV ein (Original an Kunde, Kopie an EW Höfe AG) <input type="checkbox"/> ▪ Je nach Grösse der Anlage (>3 kVA einphasig bzw. 30kVA mehrphasig) muss das Eidgenössische Starkstrominspektorat (ESTI) zur Abnahmekontrolle hinzugezogen werden <input type="checkbox"/> ▪ Ev. Abnahmemessung durch die EW Höfe AG oder Fremdmessung <input type="checkbox"/> |
| 7. Beglaubigung | <ul style="list-style-type: none"> ▪ Anlagen bis 30kVA werden durch die EW Höfe AG beglaubigt <input type="checkbox"/> ▪ Anlagen > 30kVA sind durch einen akkreditierten Auditor zu beglaubigen <input type="checkbox"/>
Eine Kopie der Dokumente ist der EW Höfe AG zuzustellen |
| 8. Aufnahme in Kostendeckende Einspeisevergütung (KEV) | <ul style="list-style-type: none"> ▪ Bei einer Aufnahme in die Kostendeckende Einspeisevergütung (KEV) erfolgt eine Meldung von swissgrid an den Produzenten <input type="checkbox"/> ▪ Der Produzent meldet dies der EW Höfe AG und kündigt einen allfälligen Abnahmevertrag mit der EW Höfe AG. Er prüft das Messkonzept, zwingend separater Produktionszähler. Muss das Messkonzept umgebaut werden, ist eine Installationsanzeige an die EW Höfe AG erforderlich <input type="checkbox"/> |

Für weitere Beratungen bezüglich Energieerzeugungsanlagen kontaktieren Sie bitte
info@ewh.ch oder 055 415 31 11

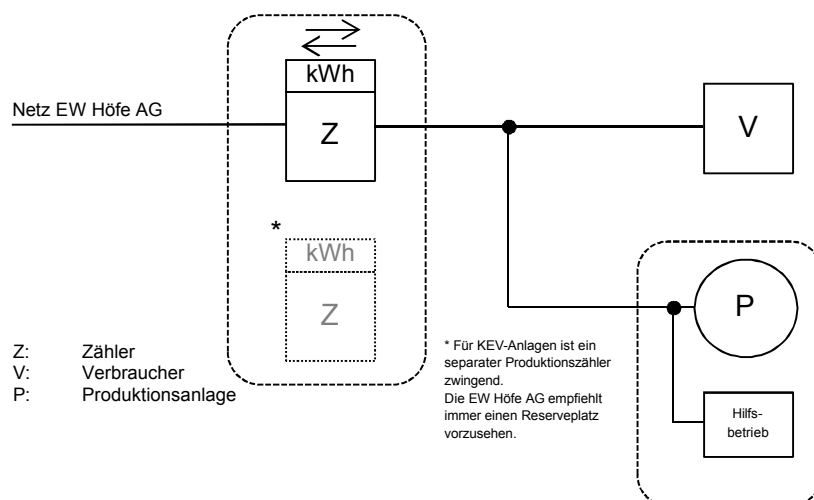
Messkonzepte Energieerzeugungsanlagen (EEA)

Messkonzept Produktion



Anlagen mit einer Anschlussleistung >30kVA und solche welche nicht der Bilanzgruppe der EW Höfe AG angehören, müssen nach dem Messkonzept Produktion mit einer Lastgangmessung und automatischer Datenübermittlung ausgestattet sein.

Messkonzept Produktionsüberschuss



Anlagen mit einer Anschlussleistung <30kVA können nach dem Messkonzept Produktionsüberschuss oder Produktion realisiert werden, sofern keine Registrierung im Schweizer Herkunftsnachweissystem (HKN) erfolgt.